

## Luminaria lineal LED

# IALL

### APLICACIONES

Diseñada para uso industrial donde se requieren equipos de gran resistencia, durabilidad, rendimiento y performance funcional. Su diseño compacto y variedad de soportes se adaptan a cualquier instalación de baja y mediana altura, como:

- Áreas de proceso industrial.
- Pasillos y túneles.
- Áreas de trabajo, talleres, depósitos u oficinas.
- Estaciones de servicio.

Su diseño compacto y liviano la convierte en la solución ideal para plantas industriales.

<p><b>Versión estándar</b>  <b>Clase 1</b>, según IEC 60598-1 (Ed.7), IEC 60598-2-1 (Ed.1) + A1, 110-220 Vca., -20°C &lt; ta &lt; 60°C.</p>	 <b>AR 1324</b> <small>Estándar: Certif. N°: 20AR00493.1B  Emergencia: Certif. N°: 23AR01198.1</small>
<p><b>Versión emergencia</b>  <b>Clase 1</b>, según IEC 60598-1 (Ed.7), IEC 60598-2-2 (Ed.3.2), 110-220 Vca., -20°C &lt; ta &lt; 40°C.</p>	
<p><b>GRADO DE PROTECCIÓN:</b> IP 66, IK10</p>	



### FABRICACIÓN

- Cuerpo fundido de aluminio y disipador en aluminio extruido, de bajo contenido de cobre y pintura poliéster color blanco brillante.
- Partes ópticas construidas en policarbonato resistente a impactos y con protección UV.
- Tornillería externa e interna de acero inoxidable.
- Acometida por medio de prensacable con conector incluido. Puntos de sujeción roscados M8x1,25 (ver cota A).
- En versiones con emergencia, batería de NiCd con celdas de alta temperatura.

### CARACTERÍSTICAS

- Eficiencia de hasta 120 lm/W, permitiendo reducir significativamente el consumo eléctrico.
- Diseño compacto y provisión de repuestos garantizada.
- Variedad de soportes disponibles para cada aplicación.
- Conector rápido IP68 incluido, apto para cable diámetro 6 a 12,5 mm.
- Alta resistencia a golpes IK10 y estanqueidad IP66.

### Versión sin Emergencia:

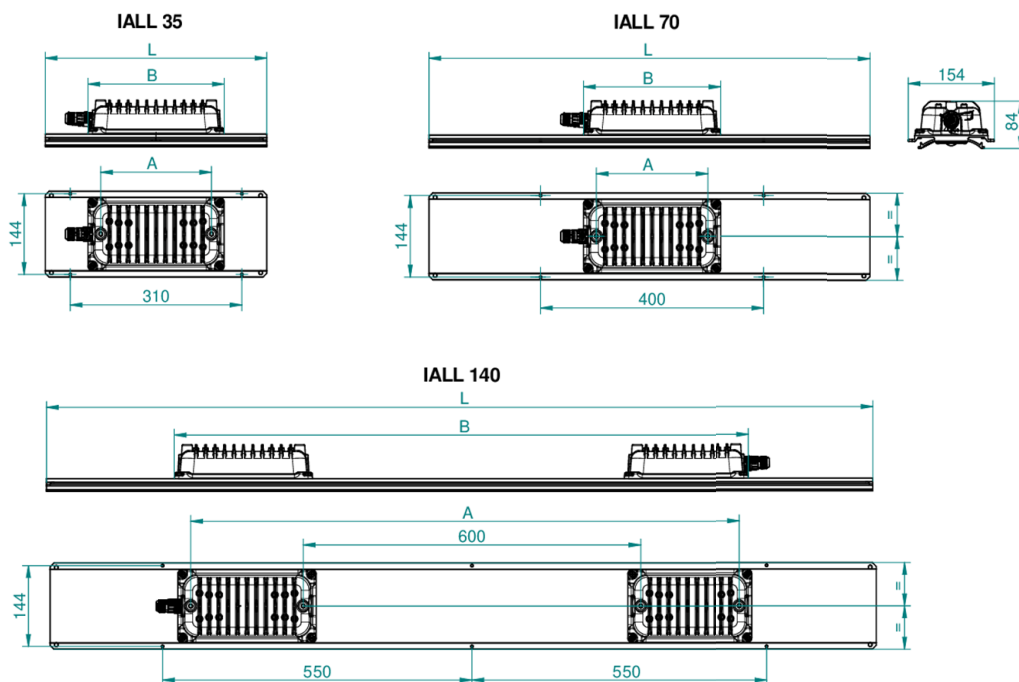
- Vida útil estimada normal >80.000 hs. (a 30 °C de temperatura ambiente).
- Factor de potencia >0,97 con distorsión armónica total <4%, protección contra sobretensiones de 4 kV L-N y 6 kV L-T 1,2/5µs - 8/20µs.

### Versión con Emergencia:

- Vida útil estimada >50.000 hs. (a 30 °C de temperatura ambiente).
- Vida útil estimada de la batería >4 años (a 30 °C de temperatura ambiente).
- Emergencia: Factor de potencia >0,75, Típico: 0,92 con distorsión armónica total <50%, típica: 10%, protección contra sobre tensiones de 1 kV L-N y 2 kV L-T 1,2/5µs - 8/20µs.
- Batería de NiCd, LED indicador de estado de batería y sistema de autoverificación de las mismas.
- Permite el testeado remoto del sistema de emergencia.
- Borneras para testeado manual de sistema emergencia.
- Opciones en sistema permanente y no permanente de emergencia de 2hs. y 3 hs. respectivamente.

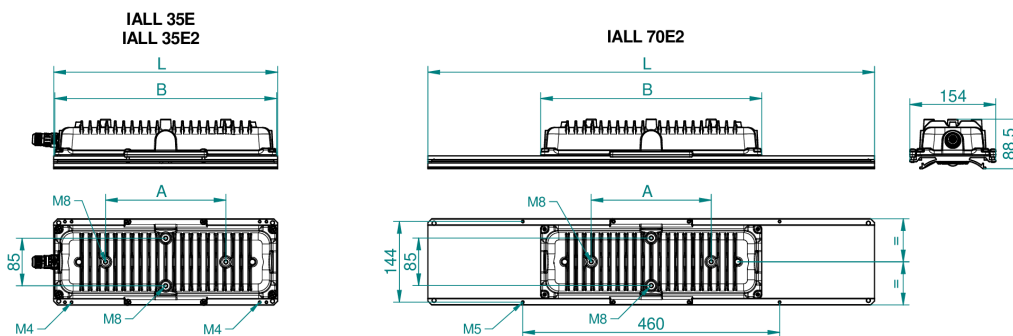
↓ CONFIGURACIONES VERSIÓN ESTÁNDAR

CÓDIGO	CONSUMO ELÉCTRICO	TENSIÓN DE ALIMENTACIÓN	FLUJO LUMINOSO		DIMENSIONES (MM)		
			NORMAL	PESO (KG)	A	B	L
IALL 35	35 W	90-305 VCA	3900 lm	2,2	200	250	400
IALL 70	70 W	100-305 VCA	7800 lm	4,2			800
IALL 140	140 W			15600 lm	8,5	1000	1050


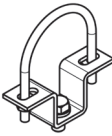
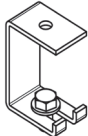
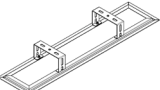
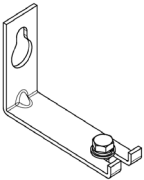
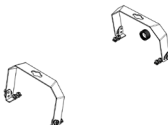


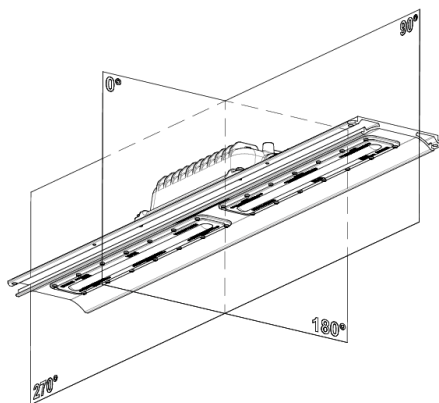
↓ CONFIGURACIONES VERSIÓN EMERGENCIA

CÓDIGO	CONSUMO ELÉCTRICO	TENSIÓN DE ALIMENTACIÓN	FLUJO LUMINOSO			PESO (KG)	DIMENSIONES (MM)		
			NORMAL	EMERGENCIA	MODO EMERGENCIA		A	B	L
IALL 35E	10,5 W	100-277 VCA	--	600 lm	NO PERMANENTE 3 hs.	4,0	215	396	400
IALL 35E2	35 W	110-277 VCA	3900 lm	1000 lm	PERMANENTE 2 hs.	4,2			800
IALL 70E2	70 W		7800 lm			6,2			



↓ SOPORTES ESPECIALES

CÓDIGO	DESCRIPCIÓN	
KS PD 002	Kit soporte cáncamo de rosca M8 y ojal Ø 25 mm. x 2 unidades	
KS CL 517	Kit soporte para brazo columna de 1 1/2" M8 x 2 unidades	
KS CL 617	Kit soporte para brazo columna de 2" M8 x 2 unidades	
KS CR 007	Kit soporte de hierro para cielo raso M8 x 2 unidades	
KS CR 008	Kit soporte de acero inoxidable para cielo raso M8 x 2 unidades	
KS CR 021	Kit soporte bastidor embutido a cielo raso para IALL 70 y fijación con tornillos Ø 10 mm.	
KS CR 022	Kit soporte bastidor embutido a cielo raso para IALL 140 y fijación con tornillos Ø 10 mm.	
KS CR 024	Kit soporte bastidor embutido a cielo raso para IALL 35 y fijación con tornillos Ø 10 mm.	
KS CR 027	Kit soporte de hierro para pared y fijación con tornillos Ø 8 mm x 2 unidades.	
KS CR 028	Kit soporte de acero inoxidable para pared y fijación con tornillos Ø 8 mm x 2 unidades.	
KS BC 039	Kit soporte de hierro para pared, transportable para IALL 35E2. Fijación con tornillos Ø 8 mm.	
KS BC 040	Kit soporte de acero inoxidable para pared, transportable para IALL 35E2. Fijación con tornillos Ø 8 mm.	



↓ ACCESORIOS

CÓDIGO	DESCRIPCIÓN	
LOUVEREXALL 01	Pantalla anti encandilamiento (louver) de hierro modular para luminarias EXALL-EALL-IALL x 1 unidad.	
ESLINGA 3X40	Eslinga Ø 3 x 400 mm. de largo c/ ojal y mosquetón.	
ESLINGA 3X200	Eslinga Ø 3 x 2000 mm. de largo c/ 2 mosquetones.	
KACO 001	Accesorio tapón IP68 para conector montado en luminarias industriales.	
KACO 002	Accesorio tapón IP68 para conector aéreo montado en el conductor eléctrico de luminarias industriales.	
CARTEMERG 01	Cartel Salida de Emergencia.	
CARTEMERG 02	Cartel Salida de Emergencia con flecha hacia la derecha	
CARTEMERG 03	Cartel Salida de Emergencia con flecha hacia la izquierda	

↓ CARACTERÍSTICAS TÉCNICAS

Temperatura de funcionamiento normal (IALL)	-20°C a +60°C
Temperatura de funcionamiento sistema de emergencia (IALL..E)	-20°C a +40°C
Temperatura de almacenamiento normal (IALL)	Entre -20 y 65°C
Temperatura de almacenamiento sistema de emergencia (IALL..E)	Recomendada: 5° y 25° Absoluto: -40° y 60° < 1 mes
Temperatura de color LED	-3000K ó 5000K (Ver Código de formación)

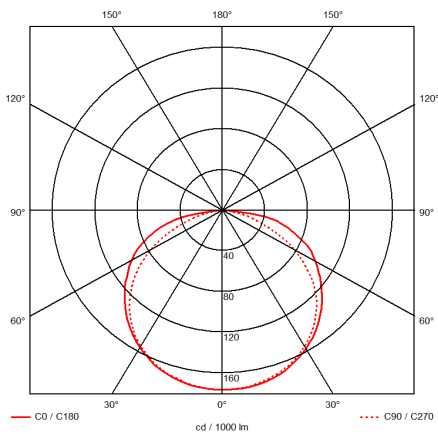
↓ CÓDIGO DE FORMACIÓN

IALL	70	E2	F
Código: según grupos de temperatura de color C (luz cálida) = 3000K N (luz neutra) = 4000k (Sólo en versión estándar). F (luz fría) = 5000K			
Versión estándar = Normal sin sistema de emergencia (no se menciona) <b>E</b> = no permanente (SENP) con duración de 3 hs. <b>E2</b> = permanente (SEP) con duración de 2 hs.			
Potencia de referencia <b>35</b> = 10,5W (SENP) / 35W (SEP) <b>70</b> = 70W <b>140</b> = 140W			
Luminaria Lineal LED industrial			

↓ DATOS FOTOMÉTRICOS

**IALL 35**

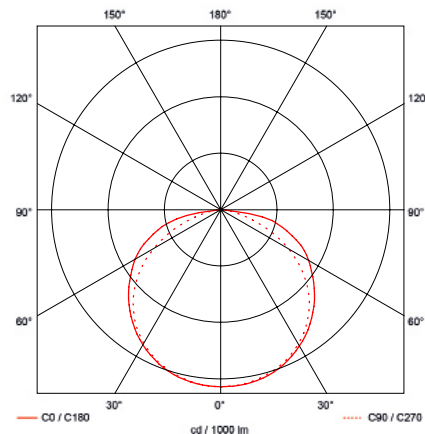
IALL 35E_		IALL 35E2_	
Modo Normal	Modo Emergencia	Modo Normal	Modo emergencia
--	600 lm	3.900 lm	1.000 lm



ALTURA (MTS)	EMAX (LUX)	EM (LUX)	DIAM (MTS)
1	548	181	3
2	140	33	7
3	56,3	16,5	10
4	34,9	8,6	14
5	20,7	5,9	17

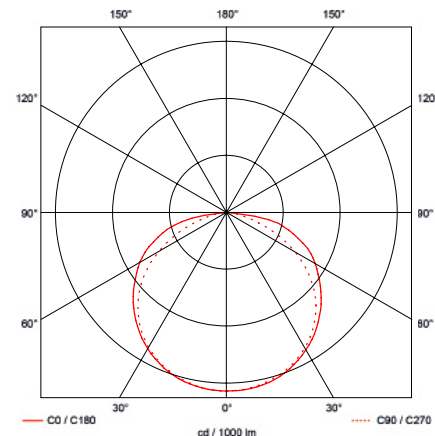
**IALL 70**

IALL 70E2_	
Modo Normal	Modo emergencia
7.800 lm	1.000 lm



ALTURA (MTS)	EMAX (LUX)	EM (LUX)	DIAM (MTS)
1	1940	645	3
2	498	117	7
3	200	59	10
4	125	31	14
5	74	21	17

**IALL 140**



ALTURA (MTS)	EMAX (LUX)	EM (LUX)	DIAM (MTS)
1	3160	1250	3
2	937	234	7
3	392	117	10
4	244	61	14
5	146	42	17
6	110	27	21
7	80	20	24
8	58	16	28

### ↓ REPUESTOS VERSIÓN ESTÁNDAR

CÓDIGO	DESCRIPCIÓN	UNIDADES POR LUMINARIA		
		IALL 35	IALL 70	IALL 140
RS1PLED16E22	Repuesto subconjunto disipador c/ 2 placas LED 16E 3000K y difusor estanco		x1	
RS1PLED16E23	Repuesto subconjunto disipador c/ 2 placas LED 16E 4000K y difusor estanco		x1	
RS1PLED16E24	Repuesto subconjunto disipador c/ 2 placas LED 16E 5000K y difusor estanco		x1	
RS1PLED16E25	Repuesto subconjunto disipador c/ 4 placas LED 16E 3000K y difusor estanco			x1
RS1PLED16E26	Repuesto subconjunto disipador c/ 4 placas LED 16E 4000K y difusor estanco			x1
RS1PLED16E27	Repuesto subconjunto disipador c/ 4 placas LED 16E 5000K y difusor estanco			x1
RS1PLED16E40	Repuesto subconjunto disipador c/ 1 placa LED 16E 3000K y difusor estanco	x1		
RS1PLED16E41	Repuesto subconjunto disipador c/ 1 placa LED 16E 4000K y difusor estanco	x1		
RS1PLED16E42	Repuesto subconjunto disipador c/ 1 placa LED 16E 5000K y difusor estanco	x1		
RDLED2PL02	Repuesto de Driver 70W para IALL 2 placas LED		x1	x2
RDLED1PL02	Repuesto de Driver 35W para IALL 1 placa LED	x1		

### ↓ REPUESTOS VERSIÓN EMERGENCIA

CÓDIGO	DESCRIPCIÓN	UNIDADES POR LUMINARIA		
		IALL 35E	IALL 35E2	IALL 70E2
RS1PLED16E43	Repuesto conjunto emergencia disipador con 1 placa LED 16E 3000K y difusor estanco.	x1	x1	
RS1PLED16E44	Repuesto conjunto emergencia disipador con 1 placa LED 16E 4000K y difusor estanco	x1	x1	
RS1PLED16E45	Repuesto conjunto emergencia disipador con 1 placa LED 16E 5000K y difusor estanco	x1	x1	
RS1PLED16E46	Repuesto conjunto emergencia disipador con 2 placas LED 16E 3000K y difusor estanco			x1
RS1PLED16E47	Repuesto conjunto emergencia disipador con 2 placas LED 16E 4000K y difusor estanco			x1
RS1PLED16E48	Repuesto conjunto emergencia disipador con 2 placas LED 16E 5000K y difusor estanco			x1
RS1EMERGIALL1	Repuesto de driver 10,5W 0,2A y batería Ni Cd 6V 4Ah para IALL 35E	x1		
RS1EMERGIALL2	Repuesto de drivers 50W 0,7A Y 10,5W 0,2A y batería Ni Cd 6V 4Ah para IALL 35E2		x1	
RS1EMERGIALL3	Repuesto de drivers 80W 1,4A Y 10,5W 0,2A y batería Ni Cd 6V 4Ah para IALL 70E2			x1
RBAT05CEL4A	Repuesto de pack batería recargable 5 celdas Ni Cd -6V 4Ah.	x1	x1	x1